

Návod na použití a výměnu servisního kytu LAM-200



Před jakoukoli údržbou nebo prací s dmychadlem LAM-200 pečlivě přečtěte tento manuál.



Technická specifikace:




Model	LAM-200
Napětí	220/230/240 V AC
Frekvence	50Hz
Tlak	0,02 MPa (0,02kgf/cm ²)
Provozní tlak	0,005 – 0,025MPa (0,05 – 0,25kgf/cm ²)
Průtok vzduchu	200 litrů / min.
Spotřeba / příkon	215 W
Rozměry	418 d x 212 š x 268 v (cm)
Výstupní přípojný rozměr	26mm
Váha	12,3kg

1. Bezpečný provoz

Pro správný a bezpečný provoz byly použity různé symboly, jak v návodu tak na dmychadle, aby se předešlo zranění vás nebo jiných osob.

Významy těchto symbolů jsou uvedeny níže. Prosím před každým použitím dmychadla si buďte jisti, že symbolům rozumíte.

Následující symboly použité v tomto manuálu:

Symbol	Význam
	Tento symbol upozorňuje na úkony, které by měl uživatel vzít na vědomí (včetně nebezpečí a varování). Tento symbol je všeobecný, ale detaily upozornění budou znázorněny ještě dále nebo budou vysvětleny v textu.
	Tento symbol znamená, že uvedené úkony nesmějí být provedeny (je to zakázáno) aby se předešlo nebezpečí. Tento symbol znamená všeobecný zákaz, ale detaily jsou vždy popsány dále v textu nebo na obrázcích.
	Tento symbol znamená úkony, které musí být dodrženy (je to povinnost), aby se předešlo nebezpečí. Tento symbol klade všeobecný důraz, ale detaily jsou vždy popsány dále v textu nebo na obrázcích.

2. Bezpečnostní a provozní instrukce

Následující bezpečnostní instrukce musí být vždycky dodržovány, aby se předešlo vzniku poškození nebo úrazů.

POZOR: Abyste předešli elektrickému výboji a požáru:



- 1) Neinstalujte dmychadlo na místo, kde by mohlo přijít do kontaktu s vodou.
- 2) Elektrické práce musí být provedeny kvalifikovaným elektrikářem.
- 3) Dodávka elektrického proudu musí odpovídat údajům uvedeným na štítku, musí být uzemněna a dále opatřena jističem.
- 4) Kabel by měl být voděodolný a měl by obsahovat uzemnění.
- 5) Pokud je poškozená zástrčka elektrokabelu, musí být vyměněna výrobcem nebo autorizovaným servisem, aby se předešlo nebezpečím.

Ignorování těchto upozornění může způsobit elektrický výboj nebo požár!!!

Zkontrolujte, zda napětí a frekvence na štítku dmychadla odpovídá odběru.

Pokud se poškodí tělo dmychadla, kabel nebo píst, nepoužívejte stroj dále a kontaktujte prodejce.

Instalujte dmychadlo výše než je hladina vody, což zabraňuje nasátí vody, když dmychadlo vypnete.

Tento výrobek není vhodný pro děti, osoby s psychickou, mentální nebo sníženou schopností, nebo pro osoby bez zkušeností a znalostí, výjimečně může být použitý za přítomnosti zodpovědné osoby nebo osoby s dostatečnými zkušenostmi či znalostmi dmychadla.

Výrobek není určený dětem!

3. Instalace

1) Zkontrolujte obsah balení.

Balení obsahuje: 1ks dmyhadla - 1ks návodu na použití – 1ks gumové „S“ hadice – 3ks spony hadice

2) Výběr instalačního místa

Zvolte místo blízko aerobní čističky odpadních vod nebo sádky.

Pokud bude přívod (plastová hadice) příliš dlouhá, může to snížit výkon dmyhadla v čističce.

Instalujte na místě, které je vhodné i pro následnou údržbu.

Neinstalujte na otevřené konstrukce nebo přímo na zem.

Zvolte vhodné odvětrávání dmyhadla, aby se nepřehřívalo (zvláště pokud je umístěno v malém prostoru).

Instalujte nejméně 30cm od stěny. Vyberete co nejchladnější místo.

Nezakrývejte zbytečně dmyhadlo a vyhněte se špatně větraným místům.

Vyhněte se místům, kde fouká vítr a víří se často prach.

Zvažte vlhkost v místě instalace.

Neinstalujte dmyhadlo tam, kde může přijít do styku s vodou nebo vlhkostí.



Zvažte místo instalace z hlediska hlučnosti.

Neinstalujte blízko ložnice nebo oken. Může to způsobit rušivý hluk, protože dmyhadlo pracuje 24 hodin denně.

3) Způsob instalace

Doporučujeme betonový základ. Základ by měl být dostatečně silný na to, aby snesl váhu dmyhadla a jeho vibrace při provozu.

Měl by být umístěný minimálně 10cm nad povrchem země a o 5cm větší než je obrys dmyhadla.

Zajistěte odběr proudu pouze pro dmyhadlo.

Elektrické práce musí být provedeny pouze kvalifikovaným pracovníkem!!

Dodávka napětí musí odpovídat datům uvedeným na štítku dmyhadla a musí být uzemněna a opatřena jističem.



Prosím použijte uzemňovací drát, kde nominální proud nepřesahuje 30mA.

Výstup kabelu by měl být voděodolný a měl by obsahovat uzemňovací drát.

Umístěte dmyhadlo horizontálně (vodorovně) na podklad.

Gumová hadice S (č.11) musí být upevněna na výtlak dmyhadla a pomocí kovových spon.

Při připojování, seřídte přípojný otvor na dmyhadle a zkontrolujte gumovou hadici, aby vzduch dobře procházel.

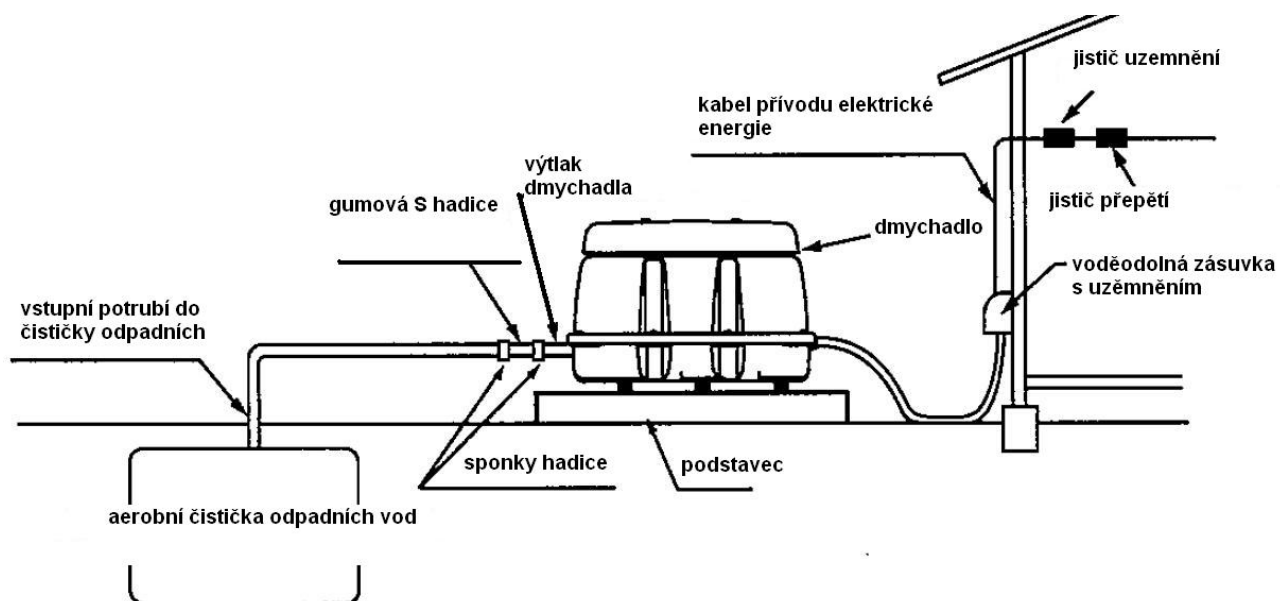
Před spuštěním dmyhadla, zkontrolujte následující:

- Zkontrolujte, zda je dostatečná hladina vody
- zda je ventil na potrubí v správné pozici
- zastrčte zástrčku kabelu do zásuvky tak, aby se nehýbala
- nesprávné zapojení může způsobit elektrický výboj nebo požár

Před spuštěním dmyhadla se ujistěte že:

- nejsou žádné uniky vzduchu na potrubí nebo gumové S hadici.
- hladina provozní hlučnosti je normální
- nejsou přenášeny vibrace do čističky kvůli zkroucenému potrubí

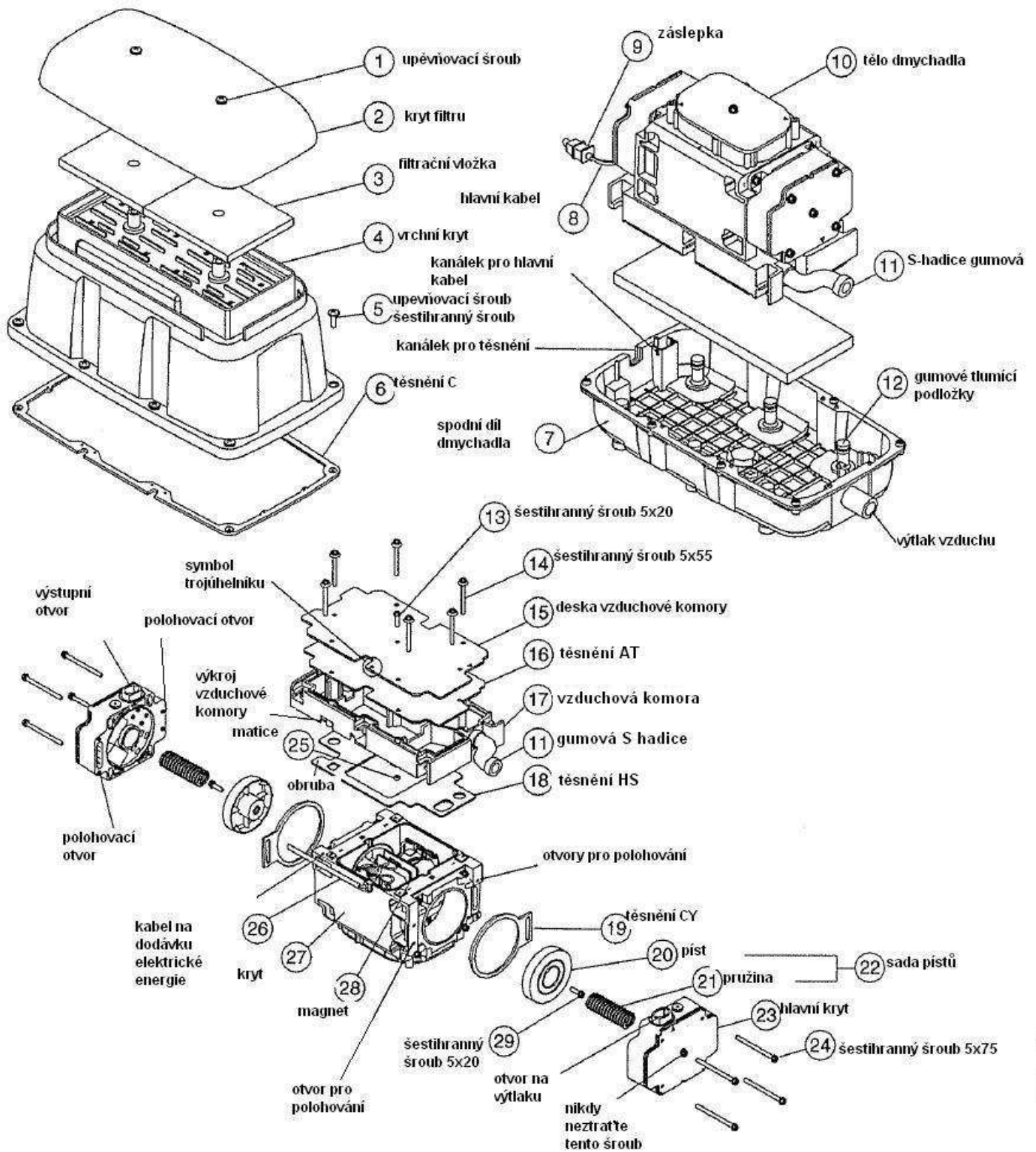
Instalační příklad:



Obsah servisního kytu:

Model	Jméno dílu	Počet kusů
LAM-200	Magnetická cívka	1
	Šroub pro mag. cívku 4x35	1
	Šroub pro mag. cívku 4x35	2
	Těsnění AT	1
	Těsnění CY	2
	Těsnění HS	1
	Sada pístů	2
	Filtr	2
	Návod na použití	1

Rozstřel LAM-200:



Výměna servisního kittu:

Upozornění

Dmychadlo NITTO LA je bezolejové. Nikdy jej nemažte.

Všechny dmychadla byla před prodejem velmi pečlivě seřizena. Nikdy je nedemontujte, pokud nejdete vyměnit filtr nebo sadu pístů.



Výměna filtru:

Vyčistěte filtr pod vrchním krytem dmychadla přibližně každé 2 měsíce.

V případě prašného neudržovaného prostředí kontrolujte filtr častěji.

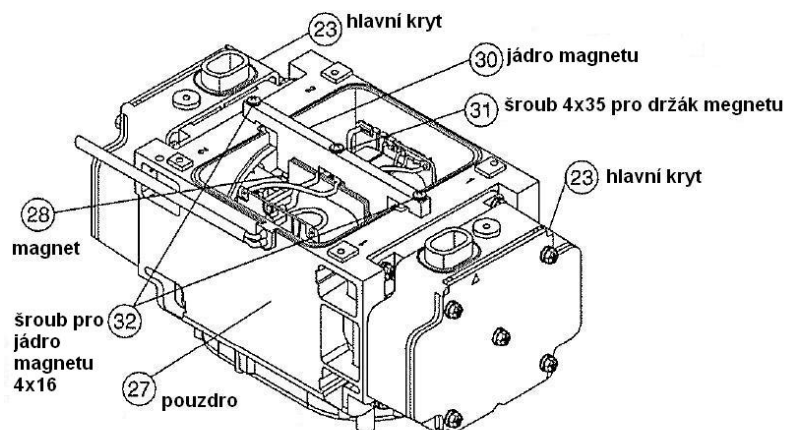


Údržba filtru:

- 1) Ujistěte se, že jste dmychadlo odpojili od elektrické energie.
- 2) Uvolněte šroub uprostřed krytu, odejměte kryt a vyjměte filtr ven.
- 3) Vyčistěte filtr (tlakovým vzduchem, teplou vodou) nebo ho vyměňte za nový.
- 4) Vložte suchý, čistý filtr a opět přikryjte víkem a zašroubujte.

Výměna pístů:

- 1) Ujistěte se, že jste dmychadlo odpojili od elektrické energie.
- 2) Sejměte vrchní kryt č. 4 a těsnění C č. 6 a odeberte gumovou hadici S č. 11 z výtlačku dmychadla.
- 3) Pro vyjmutí gumových tlumicích podložek č. 12 z těla dmychadla č. 10 je odtrhněte ze spodního dílu dmychadla č. 7. Buďte opatrní, abyste gumové podložky č. 12 nepoškodili. Doporučujeme použití plochého řezacího nože.
- 4) Po otočení těla dmychadla vzhůru nohama, uvolněte šestihranný šroub 5x55 (6ks č. 14) a vyjměte vzduchovou komoru č. 17. V tomto stádiu, nikdy neuvolňujte šestihranný šroub 5x20 pod č. 13. Pokud těsnění HS č. 18 nejde strhnout lehce, vložte plochý řezací nůž mezi nádobu č. 17 a kryt dmychadla č. 27.
- 5) Vyjměte těsnění HS pod č. 18.
- 6) Upevněte magnet č. 28 a pouzdro č. 27 dvěma šrouby č. 31 na jádro magnetu č. 30. (viz obrázek).



- 7) Umístěte tělo dmyhadla č. 10, tak aby stálo na plochu na hlavním krytu č. 23. Uvolněte šestihranný šroub 5x75 (4ks - č. 24) rovnoměrně dokud hlavní kryt č. 23 nepopotáhnete asi o 5mm. Nikdy neodstraňujte šroub 5x75 č. 24 úplně. Pouze ho povolte na tuto úroveň. Nikdy nepovolujte šroub uprostřed hlavního krytu č. 23. Ujistěte se, že hlavní kryt č. 23 vypadne z pouzdra č. 27. (Odskočením pružiny č. 21 se tak stane). V případě, že hlavní kryt č. 23 neodskočí, vložte mezi něj a pouzdro č. 27 plochý řezací nůž. Za těchto podmínek, uvolněte šroub 5x75 (4ks - č. 24) a vyjměte hlavní kryt č. 23 z pouzdra č. 27. Odtrhněte těsnění CY - č. 19.
- 8) Uvolněte šestihranný šroub č. 29, a vytáhněte ven písty č. 22.
- 9) Vyměňte sadu pístů č. 22 za nové. Ujistěte se, že pružina č. 21 je dostatečně upevněná na pístu č. 20. Buďte opatrní, aby se žádný prach nebo olej nedostal na černý povrch na pístu č. 20 a ostatních pohyblivých částí dmyhadla. Snažte se vyhnout dotýkání pohyblivých částí dmyhadla.
- 10) Vyměňte těsnění CY č. 19 za nové. Dávejte pozor na směr eliptického otvoru, umístěte ho opatrně na pouzdro č. 27.
- 11) Upevněte hlavní kryt č. 23, jak leží na pružině č. 21. Dejte pozor na správný směr výstupního otvoru na hlavním krytu č. 23, a upevněte závitové části pouzdra č. 27. Upevněte šroub č. 24 pomalinku kousek po kousku několikrát. Až se ujistíte, že otvory pro polohování na hlavním krytu č. 23 perfektně sedí na otvory v pouzdře č. 27, upevněte je přímo na konci.
- 12) Vyměňte druhou sadu pístů č. 22 a těsnění CY č. 19 stejně jak je popsáno výše. Vyměňte vždy jednu sadu pístů č. 22 a těsnění č. 19 a pak druhou. Nikdy neuvolňujte oba hlavní kryty č. 23 zároveň.
- 13) Uvolněte šroub č. 13 uprostřed vzduchové komory č. 17 a vyměňte těsnění AT č. 16 za nové. Držte matici č. 25 v zadní části šroubu č. 13 a neupustěte ji. Po výměně těsnění AT č. 16, utáhněte opět šroub č. 13 uprostřed.
- 14) Vložte nové těsnění HS č. 18. Upevněte okraj těsnění č. 18 do kulatých výčnělků na pouzdře č. 27 dmyhadla.
- 15) Umístěte vzduchovou komoru č. 17 na pouzdro č. 27 s šrouby č. 14 (6ks) Nastavte symbol trojúhelníku č. 15 na stranu, kudy prochází elektrický kabel č. 26. Vložte kabel č. 26 hluboko do mezery ke vzduchové komoře č. 17. Upevněte šrouby č. 14 (6ks) a pomalinku je zatahujte. Nakonec šrouby a šroub č. 13 pevně utáhněte.
- 16) Umístěte tělo dmyhadla č. 10 na gumové tlumicí podložky č. 7 na dně nádoby dmyhadla. Gumové podložky č. 12 zatlačte hluboko a pečlivě do dna dmyhadla.
- 17) Zasuňte S hadici č. 11 hluboko a pečlivě na výtlačný otvor na dně nádoby dmyhadla č. 7.
- 18) Po ukončení montáže, připojte k elektrickému napětí a spusťte. Zacpěte prstem na chvíli výtlačný otvor a ujistěte se, že na potrubí nebo dmyhadle nedochází k žádným únikům vzduchu, zejména z oblasti plochého těsnění HS č. 18 a těsnění CY č. 19.
- 19) Po vyzkoušení, opatrně umístěte těsnění C č. 6 a kryt č. 4 na tělo dmyhadla č. 10. Utáhněte všechny šrouby (8ks) postupně, jeden po druhém a tím je výměna servisního kittu dokončena.

V případě dotazů či připomínek kontaktujte Vašeho prodejce nebo výhradního distributora:
B & SPOL. s.r.o., Nádražní 2036, 393 01 Pelhřimov na tel. +420 565 323 227 nebo na
e-mailech: info@baspol.cz nebo na servis@baspol.cz